

# Tryckförmedlare

990.24 Varivent koppling  
med syrafast tryckmätare

Datablad **06.10.01**

utg.22.01

<b>Utförande</b>	Tryckförmedlare för hygienisk och steril industri med Varivent koppling Form F eller N. Komplett med syrafast tryckmätare
<b>Fig.nr</b>	<b>990.24</b>
<b>Tryckklass</b>	PN 25 för tryckområde från 0-1 bar till 0-25 bar
<b>Material</b>	Överdel av syrafast stål 1.4435 (316L) Underdel och anslutning av syrafast stål 1.4435 (316L) Membran av syrafast stål 1.4435 (316L)
<b>Renlighet material</b>	Olje- och fettfri enligt ASTM G93-03 (< 550 mg/m <sup>2</sup> )
<b>Anslutning Form F</b>	Anslutning Form F dim Ø 50 mm, fläns Ø 66 mm för montering i Varinline access-unit DN 25
<b>Anslutning Form N</b>	Anslutning Form N dim Ø 68 mm, fläns Ø 84 mm för montering i Varinline access-unit DN 40-DN 125
<b>Ytfinish membran</b>	Ra ≤ 0.76 µm per ASME BPE SF3
<b>Processtemperatur</b>	Max +80°C, vid sterilisering (SIP) max +130°C
<b>Omgivningstemperatur</b>	Omgivningstemperatur standard +10+40°C Option lägsta temperatur ned till max -40°C Option högsta temperatur upp till max +60°C
<b>Tillåtet arbetstryck</b>	90% av skalvärdet vid växlande belastning hela skalvärdet vid vilande belastning
<b>Fyllning</b>	KN 59 Neobee M-20 (FDA 21 CFR 172.856) KN 92 vit mineralolja (FDA 21 CFR 172.878) KN 7 glycerin (FDA 21 CFR 182.1320)
<b>Certifikat (option)</b>	EN 10204-2.2 FDA-approval filling media EN 10204-2.2 Surface roughness of wetted parts EN 10204-2.2 Test report State-of-the-art EN 10204-3.1 Certificate wetted parts incl. chemical analysis EN 10204-3.1 Certification of class and accuracy EN 10204-3.1 Accuracy calibration values listed EN 10204-3.1 Pressure and stability test EN 10204-3.1 Helium leak test
<b>Övriga optioner</b>	Elektropolerat membran med ytfinish Ra ≤ 0,38 µm Medieberörda delar från EU, Schweiz eller USA



# Tryckförmedlare

990.24 Varivent koppling  
med syrafast tryckmätare

Datablad **06.10.01**

## Exempel på tryckmätare för montering med tryckförmedlare 990.24



### Syrafast utförande

Rostfritt hus dim 100 mm, medieberörda delar av syrafast stål  
Mätnoggrannhet kl.1,0%, tryckområde max 250 bar  
Skyddsklass IP 65 enligt EN 60529/IEC 529  
Tillåtet arbetstryck 90% av skalvärdet vid växlande belastning  
**2840** = nedåtriktad - standard med ofyllt hus  
**2841** = bakåtriktad - standard med ofyllt hus  
**2940** = nedåtriktad - utförande med vätskedämpat hus  
**2941** = bakåtriktad - utförande med vätskedämpat hus  
**2880** = nedåtriktad - utförande med vibrationsdämpat verk



### Säkerhetsutförande

Rostfritt hus dim 100 mm, medieberörda delar av syrafast stål  
Säkerhetsutförande EN 837-1 (S3) med säkerhetsvägg bakom skalan  
Mätnoggrannhet kl.1,0%, tryckområde max 250 bar  
Skyddsklass IP 65 enligt EN 60529/IEC 529  
Tillåtet arbetstryck 90% av skalvärdet vid växlande belastning  
**232.30** = standard med ofyllt hus  
**233.30** = utförande med vätskedämpat hus



### Med elektrisk kontakt

Rostfritt hus dim 100 mm, medieberörda delar av syrafast stål  
Säkerhetsutförande EN 837-1 (S3) med säkerhetsvägg bakom skalan  
Mätnoggrannhet kl.1,0%, tryckområde max 250 bar  
Skyddsklass IP 65 enligt EN 60529/IEC 529  
Tillåtet arbetstryck 90% av skalvärdet vid växlande belastning  
Magnetspringkontakt 821 eller induktiv kontakt 831  
Enkelkontakt med funktion max eller min  
Dubbelkontakt med funktion max-min, min-max, 2x max eller 2x min  
**PGS23.100** = utförande med eller utan vätskedämpat hus

## Optioner för tryckmätare



- Skala med enhet bar/Pa, bar/psi, kPa, MPa, psi
- ATEX protection c with device cat 2G/2D
- Utförande enligt NACE Sour Gas Service
- Utförande Oxygen Oil- and Grease free
- Silikonfritt utförande
- Skala med färgade fält eller kundlogo
- Skyddsklass IP 66 eller IP 67
- Instrumenthus av syrafast stål 316 Ti
- Instrumenthus polerat
- Instrumenthus epoxy-coated
- Instrumenthus PTFE-coated
- Vätskedämpat hus silikon M50 för låga omgivningstemperaturer

# Tryckförmedlare

990.24 Varivent koppling  
med syrafast tryckmätare

Datablad **06.10.01**

## Standardutförande 990.24 Varivent

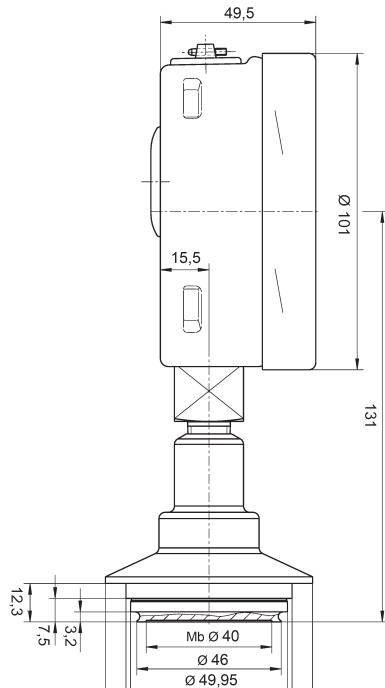
<b>Tryckförmedlare 990.24</b>  Varivent koppling Form F eller Form N Ytfinish membran Ra ≤ 0.76 µm Temp +80°C (SIP) max +130°C Fyllning KN 92 FDA  Syrafast, dämpad tryckmätare husdimension 100 mm				
	2940 dim 100 nedåtriktad med 990.24 Varivent		2941 dim 100 bakåtriktad med 990.24 Varivent	
	<b>Form F</b>	<b>Form N</b>	<b>Form F</b>	<b>Form N</b>
<b>Tryckområde</b>	Artikelnr	Artikelnr	Artikelnr	Artikelnr
0-1 bar	40340002	40342002	40341002	40343002
0-1,6 bar	40340003	40342003	40341003	40343003
0-2,5 bar	40340004	40342004	40341004	40343004
0-4 bar	40340006	40342006	40341006	40343006
0-6 bar	40340007	40342007	40341007	40343007
0-10 bar	40340008	40342008	40341008	40343008
0-16 bar	40340011	40342011	40341011	40343011
0-25 bar	40340013	40342013	40341013	40343013
-1/+1,5 bar	40340066	40342066	40341066	40343066
-1/+3 bar	40340067	40342067	40341067	40343067
-1/+5 bar	40340068	40342068	40341068	40343068
-1/+9 bar	40340069	40342069	40341069	40343069

# Tryckförmedlare

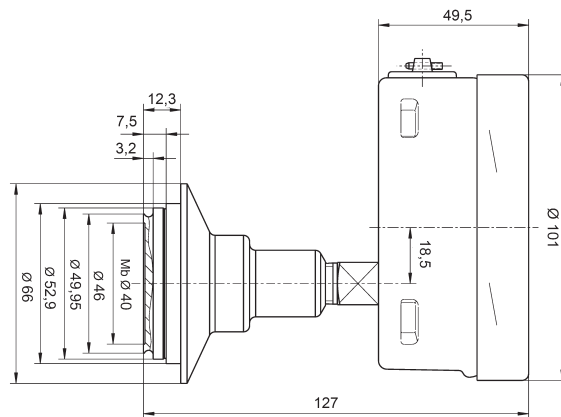
990.24 Varivent koppling  
med syrafast tryckmätare

Datablad **06.10.01**

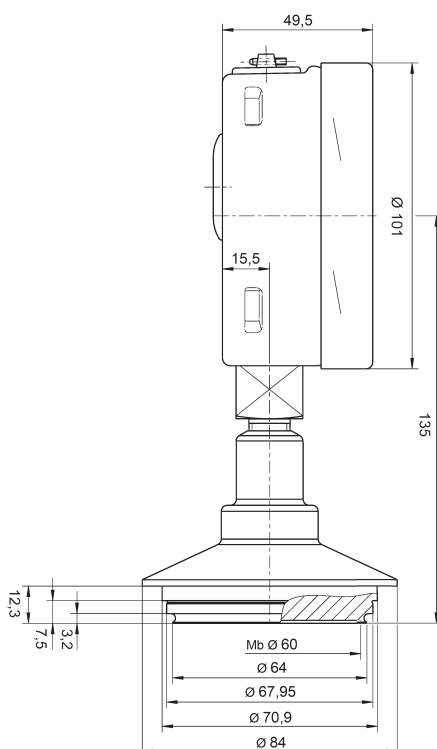
Tryckförmedlare 990.24 Varivent Form F  
med tryckmätare 2940 nedåtriktad



Tryckförmedlare 990.24 Varivent Form F  
med tryckmätare 2941 bakåtriktad



Tryckförmedlare 990.24 Varivent Form N  
med tryckmätare 2940 nedåtriktad



Tryckförmedlare 990.24 Varivent Form N  
med tryckmätare 2941 bakåtriktad

